

Issue 2

15015  
15016

FLUVAL

FLEX

FRESHWATER KIT

MADE IN THE UK

**Important** - Please read these instructions fully before starting assembly  
**Wichtig** - Bitte lesen sie diese anleitung vollständig, bevor sie mit der montage beginnen  
**Important** - Veuillez lire toutes les instructions ci-dessous avant de commencer l'assemblage  
**Importante** - Por favor, lea estas instrucciones completamente antes de comenzar el montaje

FITTINGS - TEILE  
PIÈCES - PIEZAS



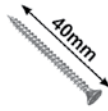
Ax4



Bx4



Cx12



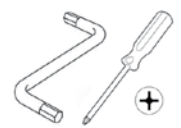
Dx1



Ex4



Fx4



TOOLS REQUIRED

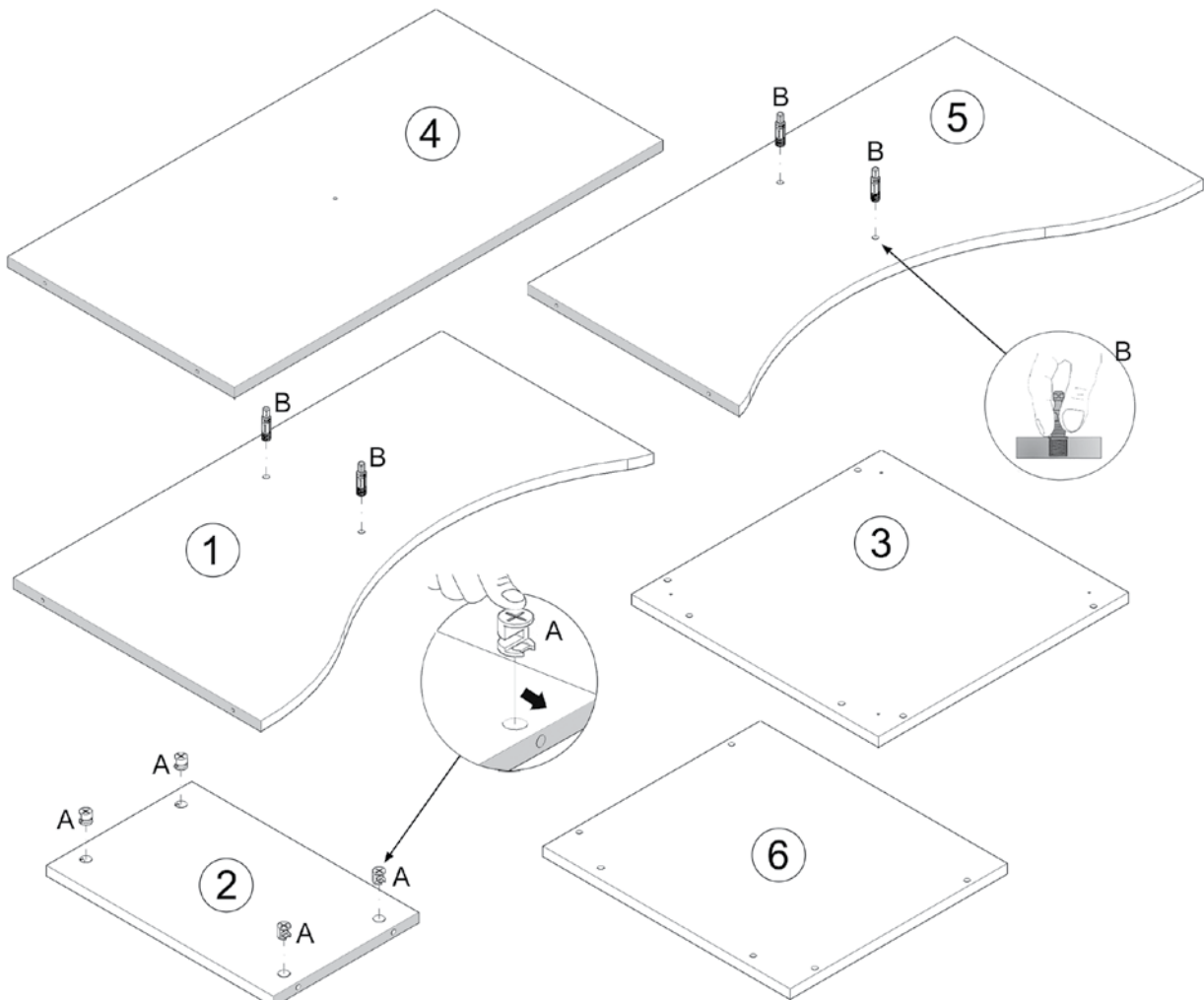
### PREPARATION - VORBEREITUNG - PRÉPARATION - PREPARACIÓN

**LAY PARTS ON A FLAT CLEAN SURFACE** - We recommend that you build your stand and position it in the desired location first, and then the aquarium can be assembled on top.

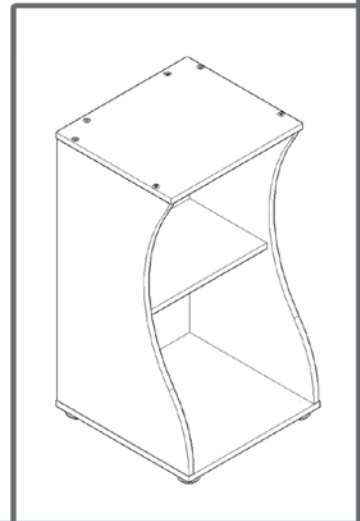
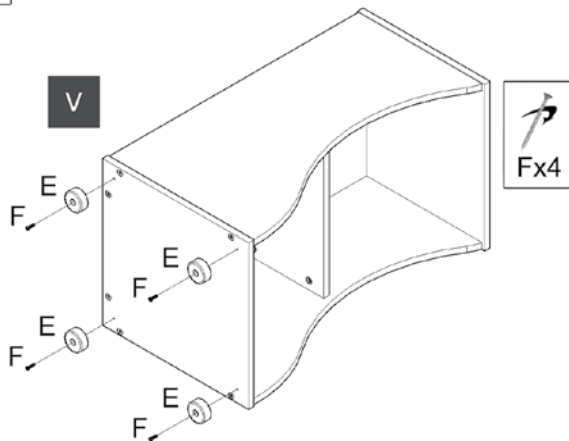
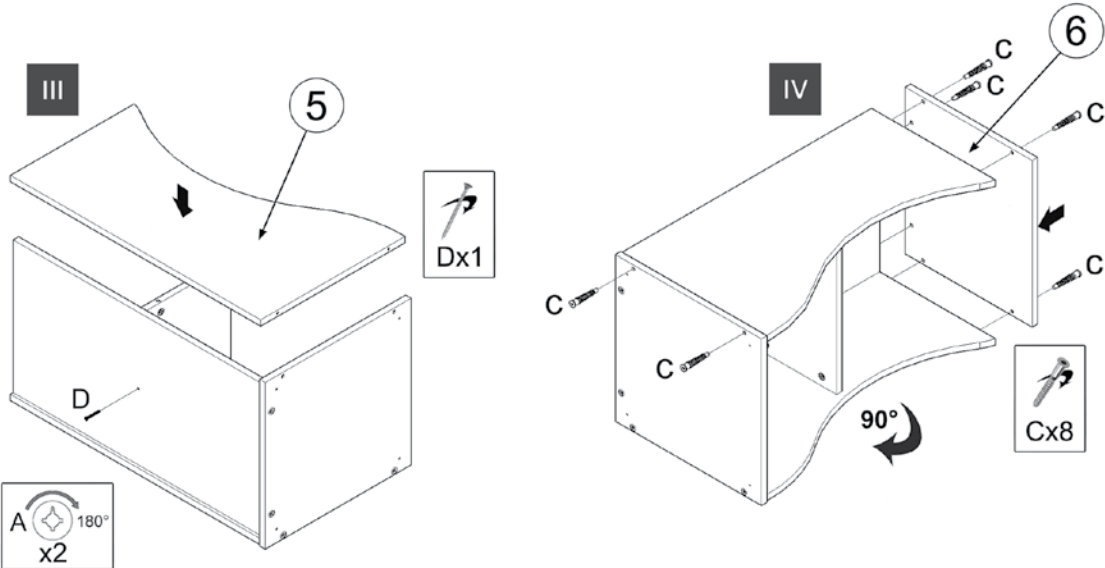
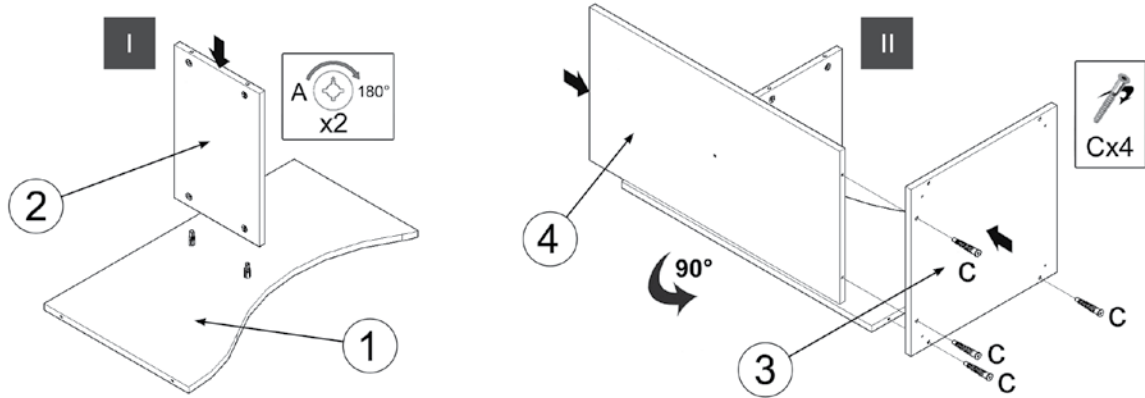
**LEGEN SIE DIE EINZELTEILE AUF EINEN EBENEN, SAUBEREN UNTERGRUND** - Wir empfehlen ihnen, ihren unterschrank zu montieren und ihn an der gewünschten stelle zu positionieren. Danach kann das aquarium auf den schrank aufgesetzt werden.

**DÉPOSER LES PIÈCES SUR UNE SURFACE PLANE ET PROPRE** - Il est recommandé de construire le support à l'endroit désiré pour pouvoir assembler l'aquarium directement dessus ensuite.

**COLOQUE LAS PIEZAS EN UNA SUPERFICIE PLANA Y LIMPIA** - Recomendamos que primero monte y lo coloque la mesa en la ubicación deseada, y luego podrá montar el acuario encima.



ASSEMBLY - ZUSAMMENBAU - ASSEMBLAGE - MONTAJE



This product was manufactured for Rolf C. Hagen by Aquapac Ltd.  
 Dieses produkt wurde von Aquapac Ltd. für Rolf C. Hagen hergestellt.  
 Ce meuble a été fabriqué par Aquapac Ltd. pour Rolf C. Hagen.  
 Este producto fue producido para Rolf C. Hagen por Aquapac Ltd.

CUSTOMER SERVICE - KUNDENDIENST - SERVICE À LA CLIENTÈLE

CANADA:  
 Customer Services: Rolf C. Hagen Inc., 20500, Trans Canada Hwy, Baie d'Urfe QC H9X 0A2 ☎ 1 800 55HAGEN (1 800 554-2436)

DEUTSCHLAND:  
 Kundendienst: HAGEN Deutschland GmbH & Co. KG, Lehmweg 99-105, D-25488 Holm ☎ +49 (0) 4103 960 2000

UK:  
 Customer Services: Rolf C. Hagen (UK) Ltd., California Drive, Whitwood Ind Est., Castleford, West Yorkshire, WF10 5QH. ☎ 01977 556622

USA:  
 For authorized guarantee repair service return with dated receipt and \$4.00 for postage and handling to: Consumer Repairs, Rolf C. Hagen (USA) Corp, 305 Forbes Blvd, Mansfield, MA 02048 ☎ 1-800-724-2436



**HAGEN**  
 GROUP  
 www.hagen.com