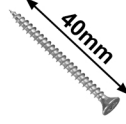


FLUVAL

FLEX

FRESHWATER KIT123L Deluxe
Cabinet

MADE IN THE UK

14985
14986**Important** - Please read these instructions fully before starting assembly**Wichtig** - Bitte lesen Sie diese Anleitung vollständig, bevor Sie mit der Montage beginnen**Important** - Veuillez lire toutes les instructions ci-dessous avant de commencer l'assemblage**Importante** - Por favor, lea estas instrucciones completamente antes de comenzar el montaje**FITTINGS - TEILE
PIÈCES - PIEZAS****A**x28**B**x28**C**x2**D**x2**E**x2

Not included

+

TOOLS REQUIRED

PREPARATION - VORBEREITUNG - PRÉPARATION - PREPARACIÓN**LAY PARTS ON A FLAT CLEAN SURFACE** - We recommend that you build your stand and position it in the desired location first, and then the aquarium can be assembled on top.**LEGEN SIE DIE EINZELTEILE AUF EINEN EBENEN, SAUBEREN UNTERGRUND** - Wir empfehlen Ihnen, Ihren Unterschrank zu montieren und ihn an der gewünschten Stelle zu positionieren. Danach kann das Aquarium auf den Schrank aufgesetzt werden.**DÉPOSER LES PIÈCES SUR UNE SURFACE PLANE ET PROPRE** - Il est recommandé de construire le support à l'endroit désiré pour pouvoir assembler l'aquarium directement dessus ensuite.**COLOCAR LAS PIEZAS EN UNA SUPERFICIE PLANA Y LIMPIA** - Recomendamos que primero monte y lo coloque la mesa en la ubicación deseada, y luego podrá montar el acuario encima.

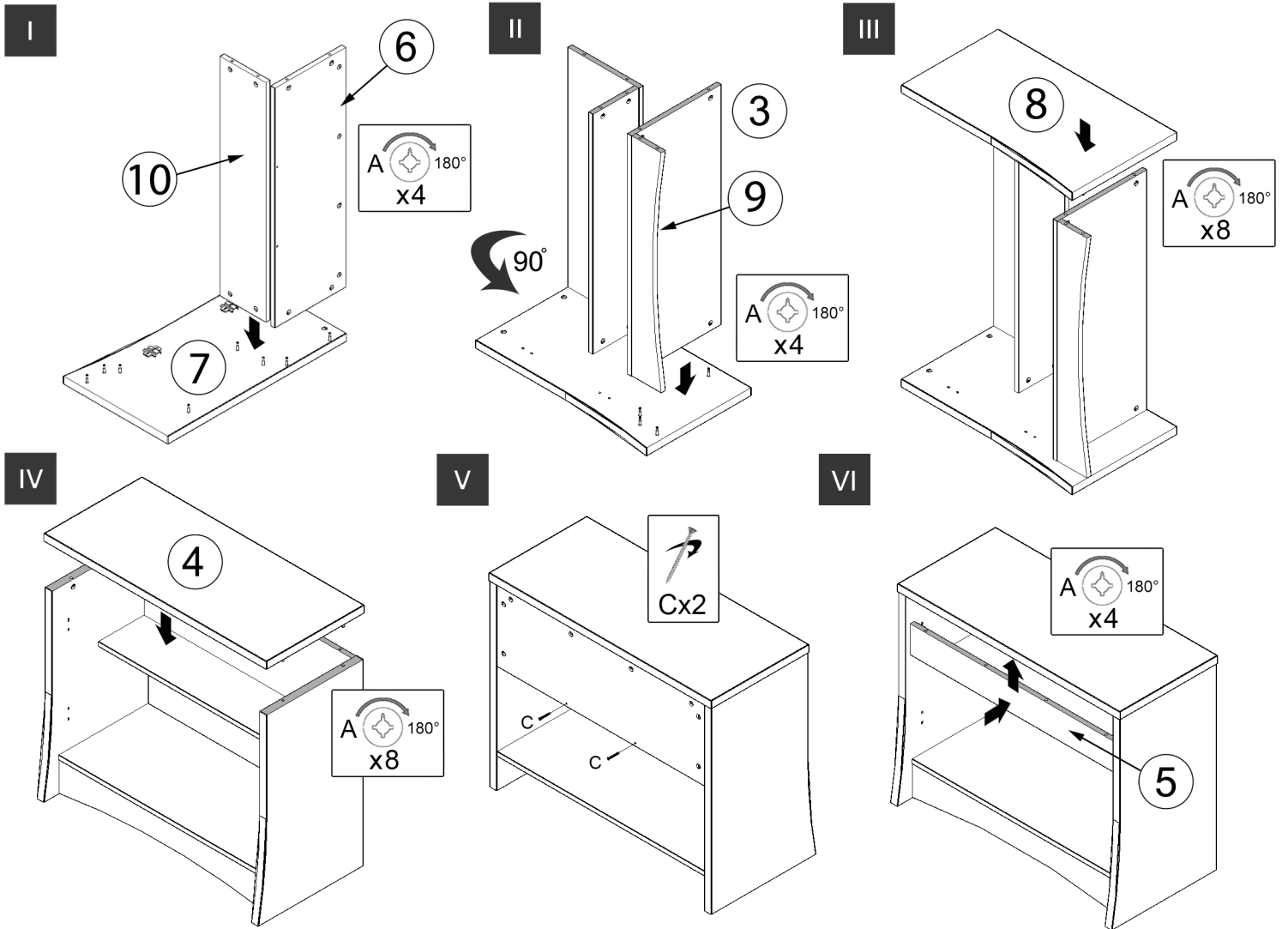
- Knock in hinges with a mallet then tighten the screws.
- Scharniere mit einem Hammer einklopfen und dann die Schrauben anziehen.
- Enfoncer les charnières dans les portes à l'aide d'un maillet, puis serrer les vis.
- Golpee suavemente las bisagras con un mazo hasta que entren correctamente en el espacio asignado y luego apriete los tornillos.

• If the hinge plate becomes detached from the hinge you can reattach it as shown:
 • Wenn sich die Scharnierplatte vom Scharnier löst, können Sie sie wie abgebildet wieder anbringen.
 • Si la plaque de charnière se détache, la rattacher à la charnière en suivant les instructions suivantes:
 • Si la placa de la bisagra se separa de la bisagra, puede volver a colocarla según se muestra:

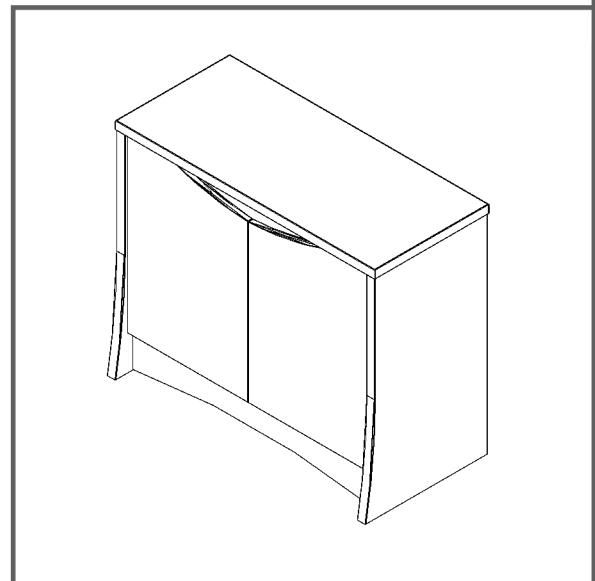
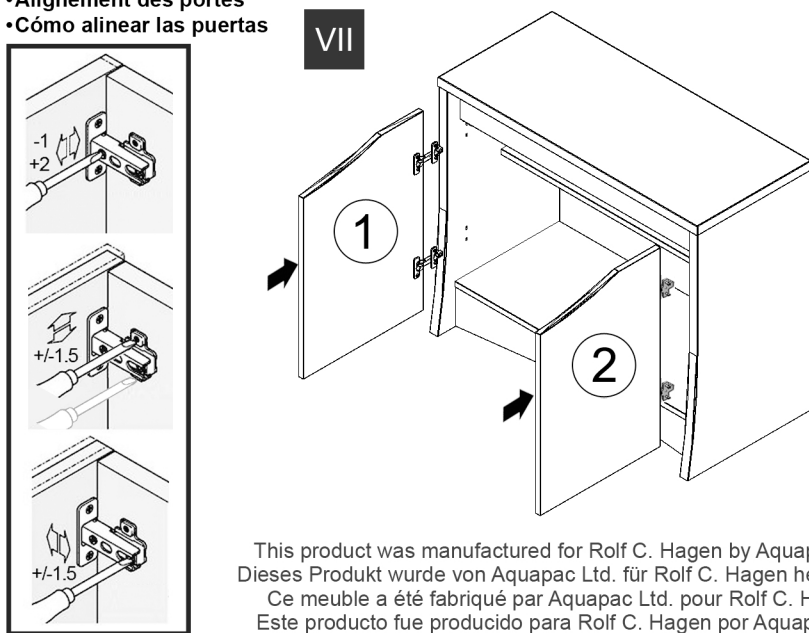
Click On: soft close
Zusammendrücken: Soft Close Scharnier
Par Insertion: charnière avec amortisseur
Unilas Con Un Clic: bisagra de cierre suave

Slide On: standard close
Zusammenschieben: Standard Scharnier
Par Glissement: charnière standard
Deslicela: bisagra estándar

ASSEMBLY - ZUSAMMENBAU - ASSEMBLAGE - MONTAJE



- How to align the doors
- So werden die Türen ausgerichtet
- Alignement des portes
- Cómo alinear las puertas



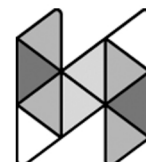
CUSTOMER SERVICE - KUNDENDIENST - SERVICE À LA CLIENTÈLE

CANADA:
 Customer Services: Rolf C. Hagen Inc., 20500, Trans Canada Hwy, Baie d'Urfe QC H9X 0A2 ☎ 1 800 55HAGEN (1 800 554-2436)

DEUTSCHLAND:
 Kundendienst: HAGEN Deutschland GmbH & Co. KG, Lehmweg 99-105, D-25488 Holm ☎ +49 (0) 4103 960 2000

UK:
 Customer Services: Rolf C. Hagen (UK) Ltd., California Drive, Whitwood Ind Est., Castleford, West Yorkshire, WF10 5QH. ☎ 01977 556622

USA:
 For authorized guarantee repair service return with dated receipt and \$4.00 for postage and handling to: Consumer Repairs, Rolf C. Hagen (USA) Corp, 305 Forbes Blvd, Mansfield, MA 02048 ☎ 1-800-724-2436



HAGEN
 GROUP
www.hagen.com