

**Important** - Please read these instructions fully before starting assembly  
**Wichtig** - Bitte lesen Sie diese Anleitung vollständig, bevor Sie mit der Montage beginnen

**FITTINGS - TEILE**



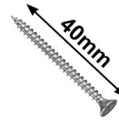
**A**x4



**B**x4



**C**x12



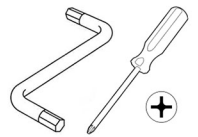
**D**x1



**E**x4



**F**x4

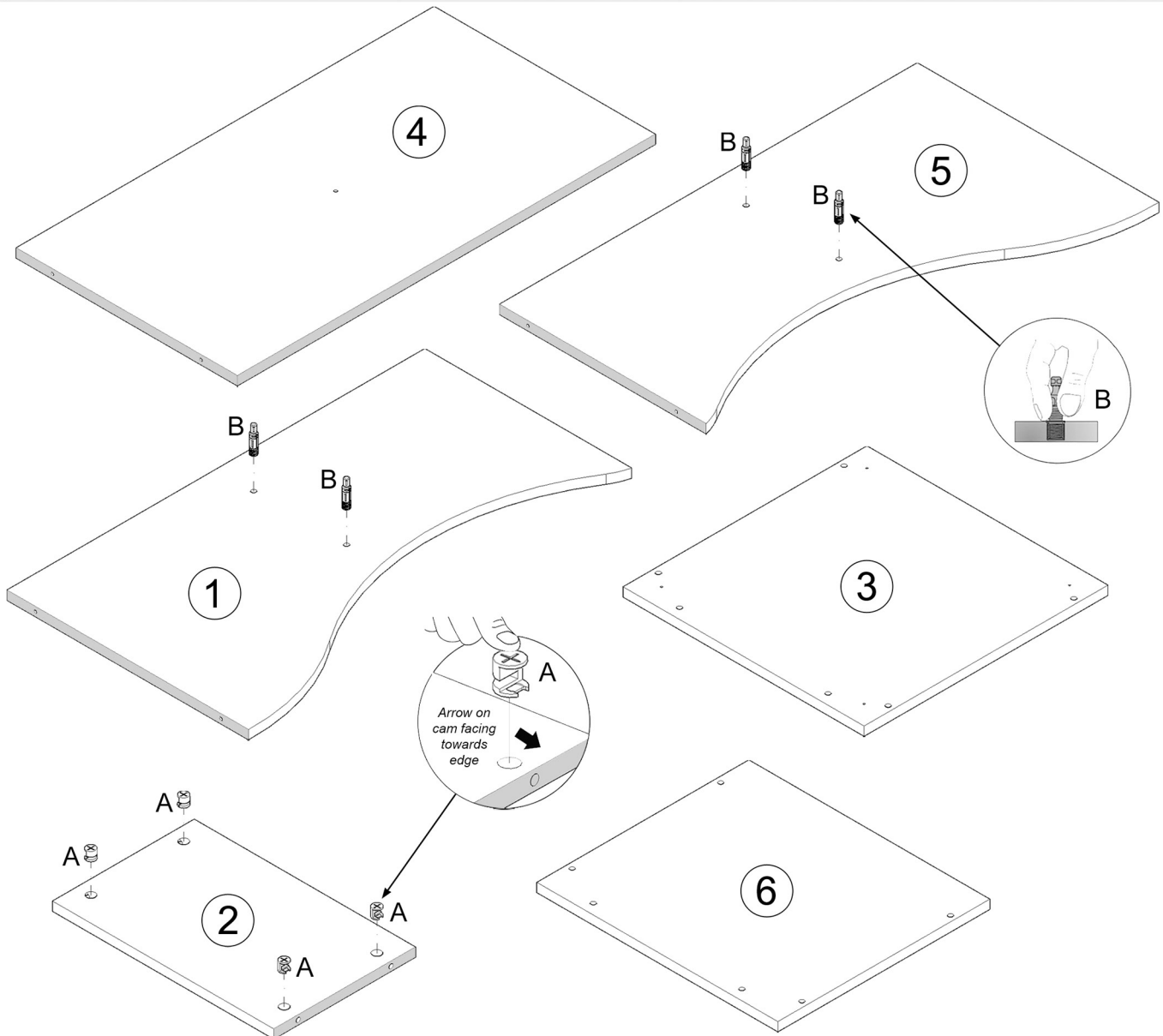


TOOLS REQUIRED

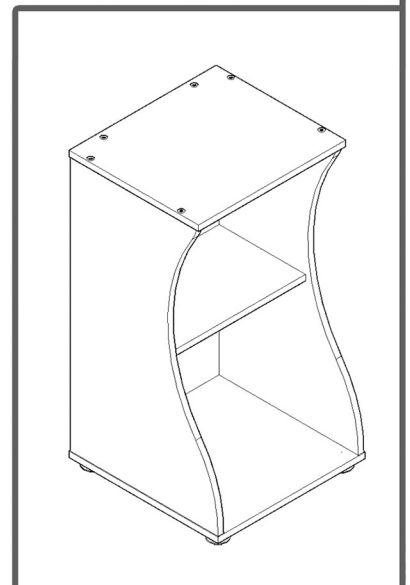
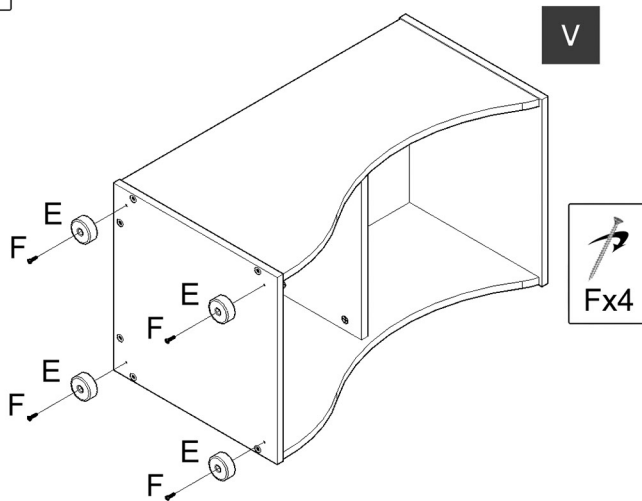
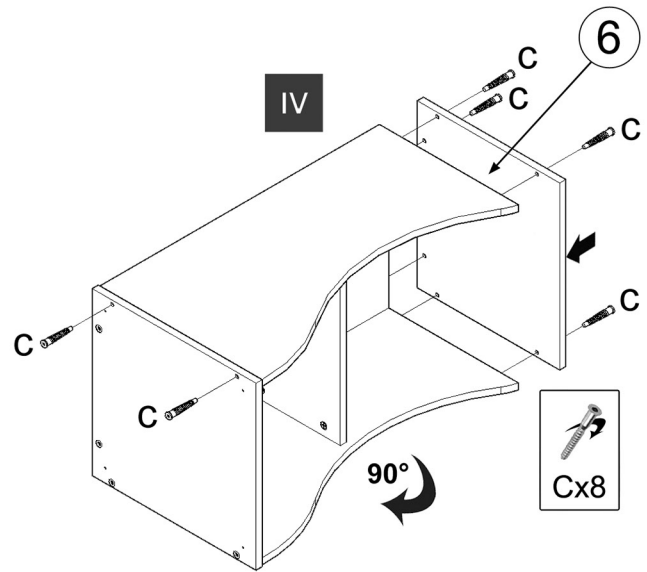
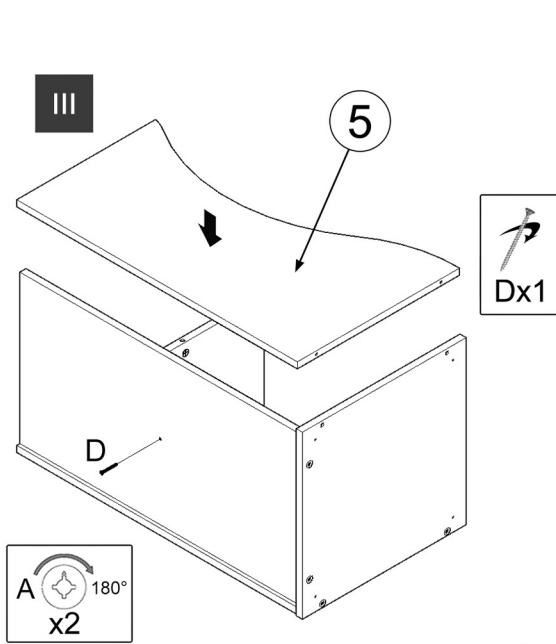
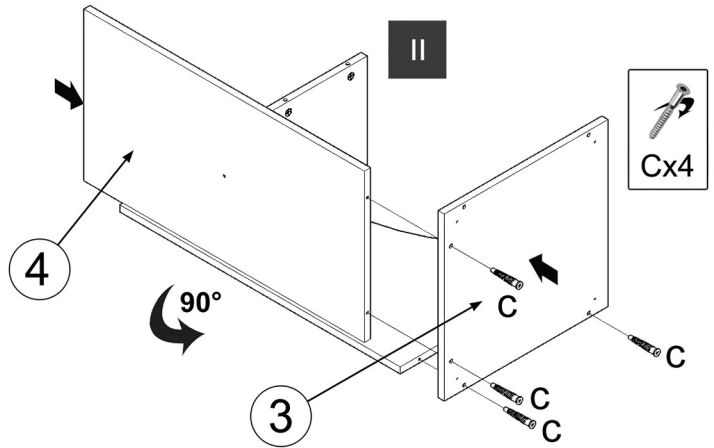
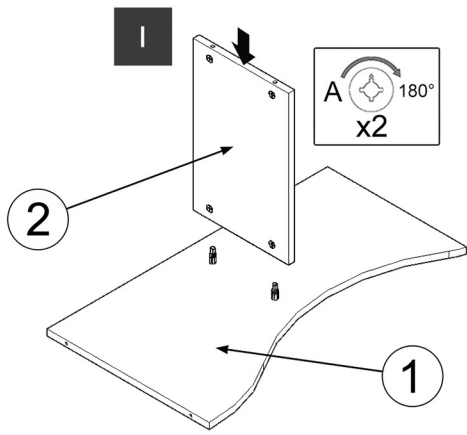
**PREPARATION - VORBEREITUNG**

**LAY PARTS ON A FLAT CLEAN SURFACE** - We recommend that you build your stand and position it in the desired location first, and then the aquarium can be assembled on top.

**LEGEN SIE DIE EINZELTEILE AUF EINEN EBENEN, SAUBEREN UNTERGRUND** - Wir empfehlen Ihnen, Ihren Unterschrank zu montieren und ihn an der gewünschten Stelle zu positionieren. Danach kann das Aquarium auf den Schrank aufgesetzt werden.



# ASSEMBLY - ZUSAMMENBAU



This product was manufactured for Rolf C. Hagen by Aquapac Ltd.

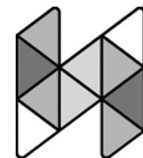
## CUSTOMER SERVICE - KUNDENDIENST

**CANADA:**  
Customer Services: Rolf C. Hagen Inc., 20500, Trans Canada Hwy, Baie d'Urfe QC H9X 0A2 ☎ 1 800 55HAGEN (1 800 554-2436)

**DEUTSCHLAND:**  
Kundendienst: HAGEN Deutschland GmbH & Co. KG, Lehmweg 99-105, D-25488 Holm ☎ +49 (0) 4103 960 2000

**UK:**  
Customer Services: Rolf C. Hagen (UK) Ltd., California Drive, Whitwood Ind Est., Castleford, West Yorkshire, WF10 5QH. ☎ 01977 556622

**USA:**  
For authorized guarantee repair service return with dated receipt and \$4.00 for postage and handling to: Consumer Repairs, Rolf C. Hagen (USA) Corp, 305 Forbes Blvd, Mansfield, MA 02048 ☎ 1-800-724-2436



**HAGEN**  
GROUP  
www.hagen.com